



Технические характеристики компрессора BS-CM-340X-E1SG*

Модель	BS-CM-340X-E1SG
Хладагент	R404a
Холодопроизводительность (W) ^(a)	3560
Объемная производительность (m ³ /h)	5.8
Потребляемая мощность (W) ^(a)	1447
Ток (A) ^(a)	8.6
Холодильный к-т (COP) ^(a)	1.77
Питающее напряжение (V)	220V
Фазы, Частота	1 Ф - 50 Hz
Минимальное питающее напряжение (V)	198
Максимальное питающее напряжение (V)	242
Ток заклиненного ротора (LRA) (A)	76
Максимальный рабочий ток (A)	15.2
Скорость вращения (r/min) ^(b)	2900
Масса с маслом (kg)	27
Тип масла	POE SL 32
Количество масла (в состоянии поставки, L)	1.50
(заправка компрессора при замене масла, L)	1.40
Минимальное напряжение при пуске (V) ^(c)	323
Минимальное напряжение при полной нагрузке (V) ^(c)	342
Температура обмоток	130°C
Сопротивление, Ом (25 °C)	3.8(± 10%)
Напряжение пробоя обмоток, (V)	2300
Ток утечки (ma)	<5
Сопротивление изоляции (MΩ)	>20
Сопротивление заземления (Ω)	<0.1
Унос масла (%) ^(d)	<1%
Уровень шума, (dBa) ^(e)	70
Максимальная вибрация (mm)	<0.09
Максимальная влажность (mg)	< 500
Максимальное загрязнение (mg)	< 100
Патрубок нагнетания, Rotalock	1"
Патрубок всасывания, Rotalock	1 1/4"
Максимальное рабочее давление	
Сторона высокого давления (MPa)	3.0
Сторона низкого давления (MPa)	2.0

* Рабочие условия

- a) При: температуре кипения -10 °C , температуре конденсации 40 °C, при перегреве, 11.1 °C, переохлаждении 0 °C, R404a
- b) При 220V, 50Hz
- c) При: перегреве 11.1 °C, переохлаждении 0 °C
- d) Поток хладагента в номинальном режиме
- e) При стандарте ARI, Максимальное среднее по частотам значение уровня звуковой мощности не превышает 72 дБа

Условия испытаний (220В, 50Гц), холодопроизводительность и COP выше 95% от номинального значения, мощность и ток менее 105% от номинального значения (эксплуатационные данные и уровень шума были записаны после 20 часовой эксплуатации)

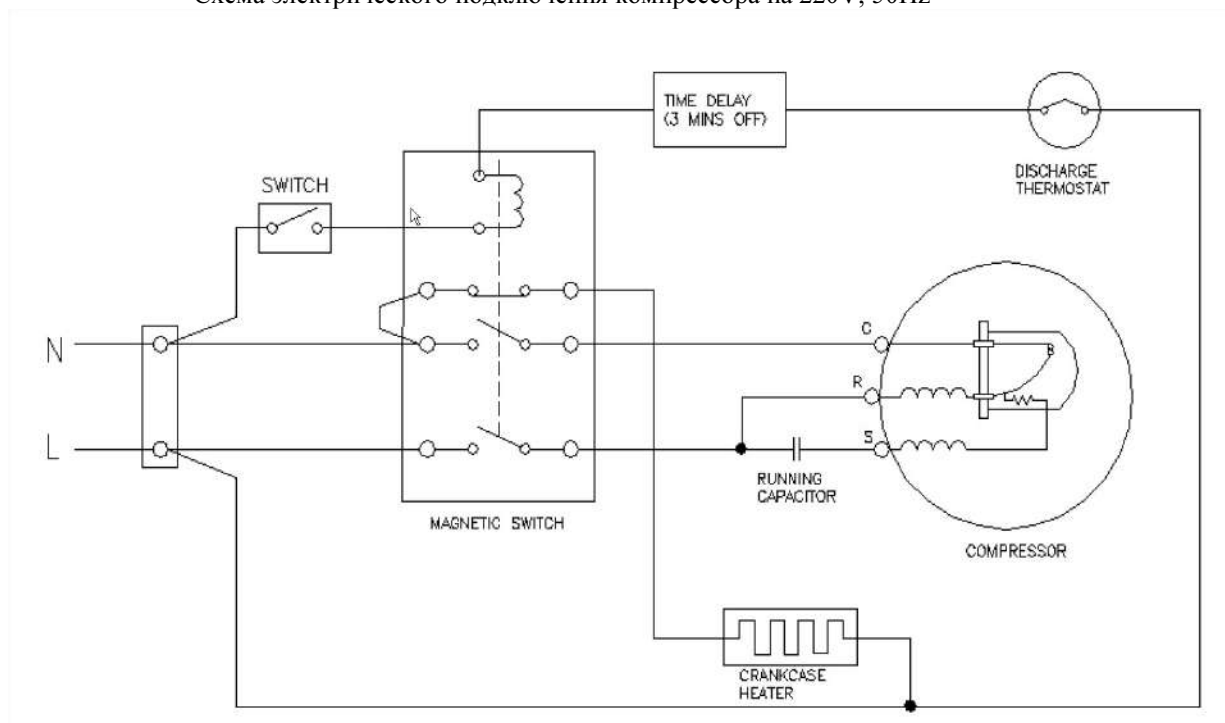
Стандартное исполнение и комплект поставки:

- Резьбовые патрубки всасывания и нагнетания
- Внешний обратный клапан на линию нагнетания
- Конденсатор 50 mf 370V
- Коробка подключения электропитания IP-21
- Смотровое стекло для определения уровня масла
- Резиновые виброопоры для крепления компрессора

Спецификация устройств защиты

- Встроенная защита двигателя от перегрева
- Встроенный предохранительный клапан
- Диапазон срабатывания давления предохранительного клапана: 2.76-3.10 МПа

Схема электрического подключения компрессора на 220V, 50Hz

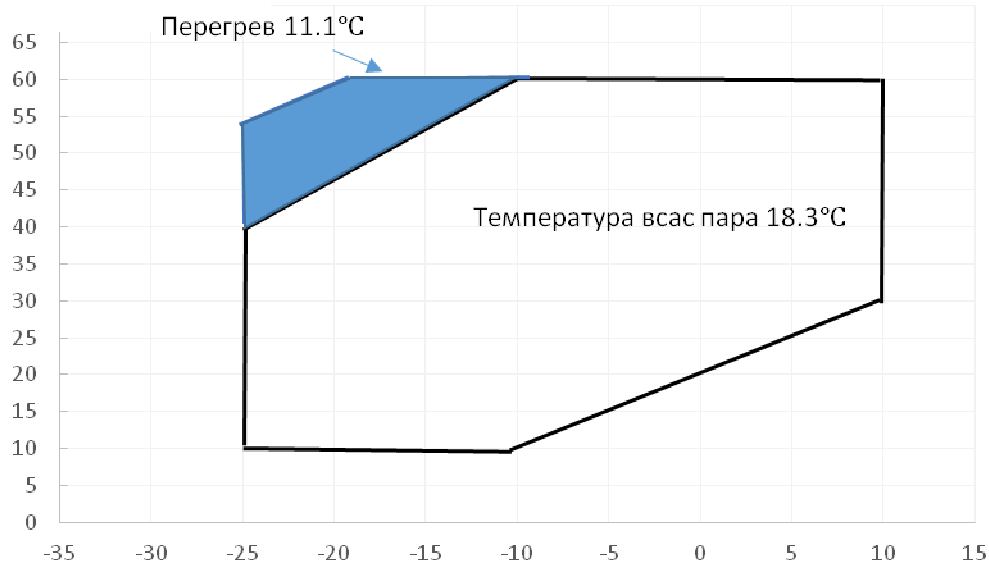


*Термостат на линии нагнетания, реле задержки, ТЭН картера не входят в комплект поставки

BS-CM-340X-E1SG

R 404A

Температура
конденсации, °C



Температура
кипения, °C

Холодопроизводительность и потребляемая мощность R-404a

Модель		Температура Конденсации C°	Температура кипения						
			-25	-20	-15	-10	-5	0	5
BS-CM-340X	Q (кВт)	30	2.50	3.06	3.73	4.51	5.43	6.49	7.72
		40	2.21	2.71	3.29	3.97	4.75	5.67	6.72
		50	1.88	2.32	2.82	3.38	4.04	4.80	5.68
	P (кВт)	30	1.40	1.37	1.35	1.33	1.31	1.29	1.28
		40	1.87	1.82	1.77	1.73	1.69	1.65	1.62
		50	2.58	2.49	2.39	2.30	2.22	2.15	2.05

Производительность при перегреве, 11.1 °C, переохлаждении 0 °C

Чертеж компрессора BS-CM-340X-E1SG

