



### Технические характеристики компрессора **BS-CL-290X-E3SG\***

Модель	<b>BS-CL-290X-E3SG</b>
Хладагент	R404a
Холодопроизводительность (W) <sup>(a)</sup>	2905
Объемная производительность (m <sup>3</sup> /h)	10.2
Потребляемая мощность (W) <sup>(a)</sup>	2216
Ток (A) <sup>(a)</sup>	5.3
Холодильный к-т (COP) <sup>(a)</sup>	1.27
Питающее напряжение (V)	380V
Фазы, Частота	3 Ф - 50 Hz
Минимальное питающее напряжение (V)	342
Максимальное питающее напряжение (V)	418
Ток заклиненного ротора (LRA) (A)	60
Максимальный рабочий ток (A)	8.8
Скорость вращения (r/min) <sup>(b)</sup>	2900
Масса с маслом (kg)	30
Тип масла	POE SL 32
Количество масла (в состоянии поставки, L)	1.50
(заправка компрессора при замене масла, L)	1.40
Минимальное напряжение при пуске (V) <sup>(c)</sup>	323
Минимальное напряжение при полной нагрузке (V) <sup>(c)</sup>	342
Температура обмоток	130°C
Сопротивление, Ом (25 °C)	4.03(± 10%)
Напряжение пробоя обмоток, (V)	2300
Ток утечки (ma)	<5
Сопротивление изоляции (MΩ)	>20
Сопротивление заземления (Ω)	<0.1
Унос масла (%) <sup>(d)</sup>	<1%
Уровень шума, (dBa) <sup>(e)</sup>	69
Максимальная вибрация (mm)	<0.09
Максимальная влажность (mg)	< 500
Максимальное загрязнение (mg)	< 100
Патрубок нагнетания, Rotalock	1"
Патрубок всасывания, Rotalock	1 1/4"
Максимальное рабочее давление	
Сторона высокого давления (MPa)	2.8
Сторона низкого давления (MPa)	2.0

\* Рабочие условия



- 
- a) При: температуре кипения  $-31.6^{\circ}\text{C}$  , температуре конденсации  $40.6^{\circ}\text{C}$ ,  
при температуре всасываемых паров  $4.4^{\circ}\text{C}$ , переохлаждении  $0^{\circ}\text{C}$ , R404a
  - b) При  $380\text{V}$ ,  $50\text{Hz}$
  - c) При: при температуре всасываемых паров  $4.4^{\circ}\text{C}$ , переохлаждении  $0^{\circ}\text{C}$
  - d) Поток хладагента в номинальном режиме
  - e) При стандарте ARI, Максимальное среднее по частотам значение уровня звуковой мощности не превышает  $75$  дБа

Условия испытаний ( $380\text{V}$ ,  $50\text{Гц}$ ), холодопроизводительность и COP выше  $95\%$  от номинального значения, мощность и ток менее  $105\%$  от номинального значения (эксплуатационные данные и уровень шума были записаны после  $20$  часовой эксплуатации)

Стандартное исполнение и комплект поставки:

- Резьбовые патрубки всасывания и нагнетания
- Коробка подключения электропитания IP-21
- Смотровое стекло для определения уровня масла
- Резиновые виброопоры для крепления компрессора
- DTC вентиль

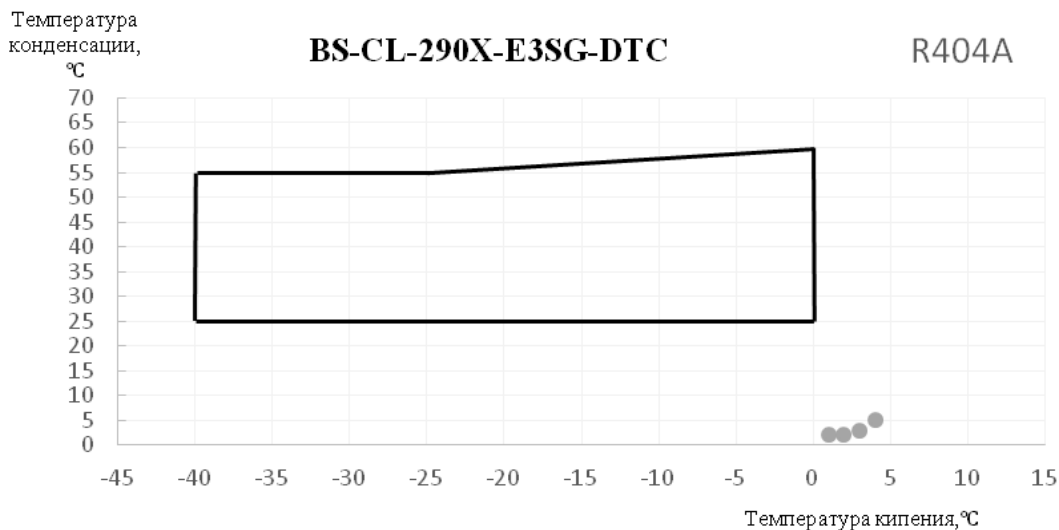
Спецификация устройств защиты

- Встроенная защита двигателя от перегрева
- Встроенный предохранительный клапан
- Диапазон срабатывания давления предохранительного клапана:  $2.76-3.10$  МПа



### Область применения компрессора

при температуре всасываемых паров 4.4 °С, переохлаждении 0 °С

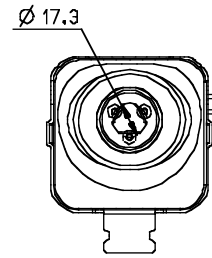
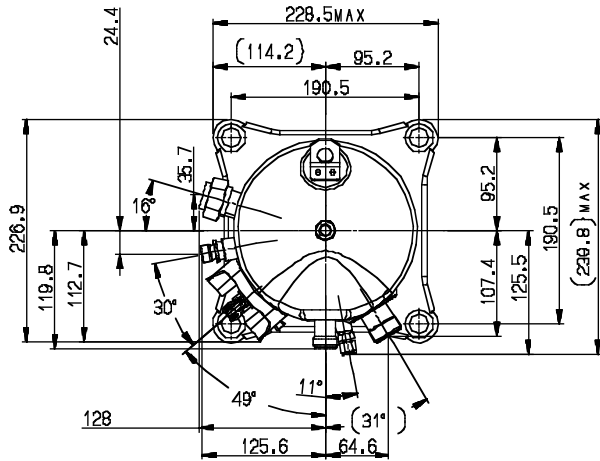


### Холодопроизводительность и потребляемая мощность R-404a

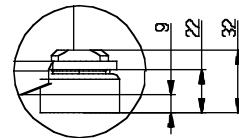
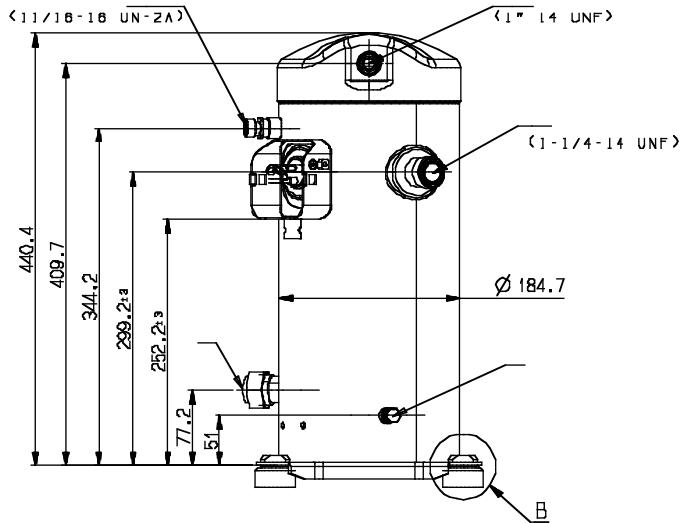
Модель		Температура Конденсации С°	Температура кипения							
			-40	-35	-30	-25	-20	-15	-10	-5
BS-CL-290X	Q (кВт)	30	2.38	3.15	3.92	4.89	5.81	7.26	9.12	10.78
		40	2.16	2.76	3.89	4.28	5.23	6.32	7.85	9.56
		50	1.75	2.34	2.85	3.51	4.32	5.17	6.48	7.69
	P (кВт)	30	1.84	2.05	2.12	2.21	2.32	2.51	2.61	2.82
		40	2.27	2.47	2.43	2.58	2.85	2.92	3.02	3.26
		50	2.82	3.05	2.87	3.20	3.43	3.58	3.70	3.83

Производительность при температуре всасываемых паров 4.4 °С, переохлаждении 0 °С

Чертеж компрессора BS-CL-290X-E3SG



1:2



$\frac{B}{1:2}$