



1. Технические параметры

Модель		BS-SH-S6L20-110E
Номинальная мощность, Л.С/кВт		20/15
Объемная производительность, м³/ч 50Гц		110.5
Количество цилиндров/диаметр/ход, мм		6×ø70/70×55
Нагнетательный и всасывающий патрубки, мм	Нагнетательный вентиль	ø 35
	Всасывающий вентиль	ø 42
Заправка маслом, Л		4.75
Напряжение питания		380-420YY/3/50 440-480YY/3/60
Электрические параметры	MAX рабочий ток, А	37
	Ток заклиненного ротора, А	97/158
ТЭН подогрева картера 220В, Вт		140
Монтажные размеры LxB, мм		381x305
Метод смазки		Принудительная система смазки
Вес, Кг		220

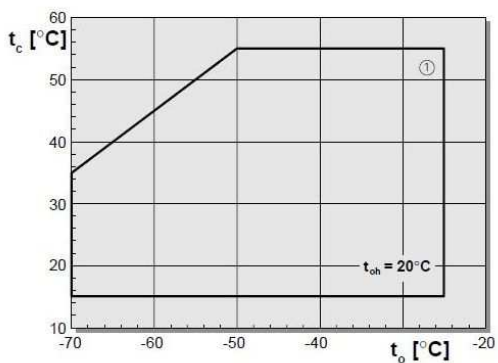
**2. Области применения
при температуре всасываемого пара 20 °C**

BS-SH-S6L20-110E

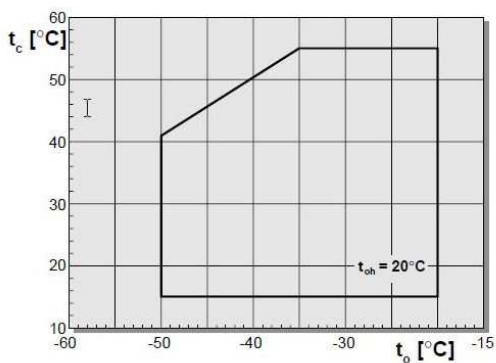
BS-SH-S6L25-126E

BS-SH-S6L30-151E

R404A ■ R507A



R22



t_o Температура кипения, (°C)
 t_{oh} Температура всас. пара, (°C)
 Δt_{oh} Перегрев на всасывании, (K)
 t_c Температура конденсации, (°C)

Дополнительное охлаждение или макс температура вса. пара. 0°C
 Дополнительное охлаждение
 Дополнительное охлаждение и ограничение t-ры всас пара
 Перегрев на всасывании >10K

3. Холодопроизводительность

Модель	Температура конденсации, °C	R22, Холодопроизводительность, Qo (Вт), Потребляемая мощность, Pe (кВт)															
		Температура кипения, °C															
		12.5	10	7.5	5	0	-5	-10	-15	-20	-25	-30	-35	-40	-45	-50	
BS-SH-S6L20-110E	30	Qo									35500	29700	24500	19970	15960	12400	9180
		Pe									15.46	14.21	12.95	11.68	10.41	9.15	7.91
	40	Qo									34750	29100	24050	19560	15560	11940	8590
		Pe									17.61	16.12	14.64	13.15	11.67	10.19	8.71
	50	Qo									34050	28500	23600	19210	15220		
		Pe									19.74	18.00	16.29	14.56	12.80		

При температуре всасываемого пара 20°C, 50 Гц, без переохлаждения жидкости.

Дополнительное охлаждение за счет изменения положения всасывающего вентиля.

Дополнительное охлаждение или ограничение температуры всасываемого пара.

Дополнительное охлаждение + впрыск.

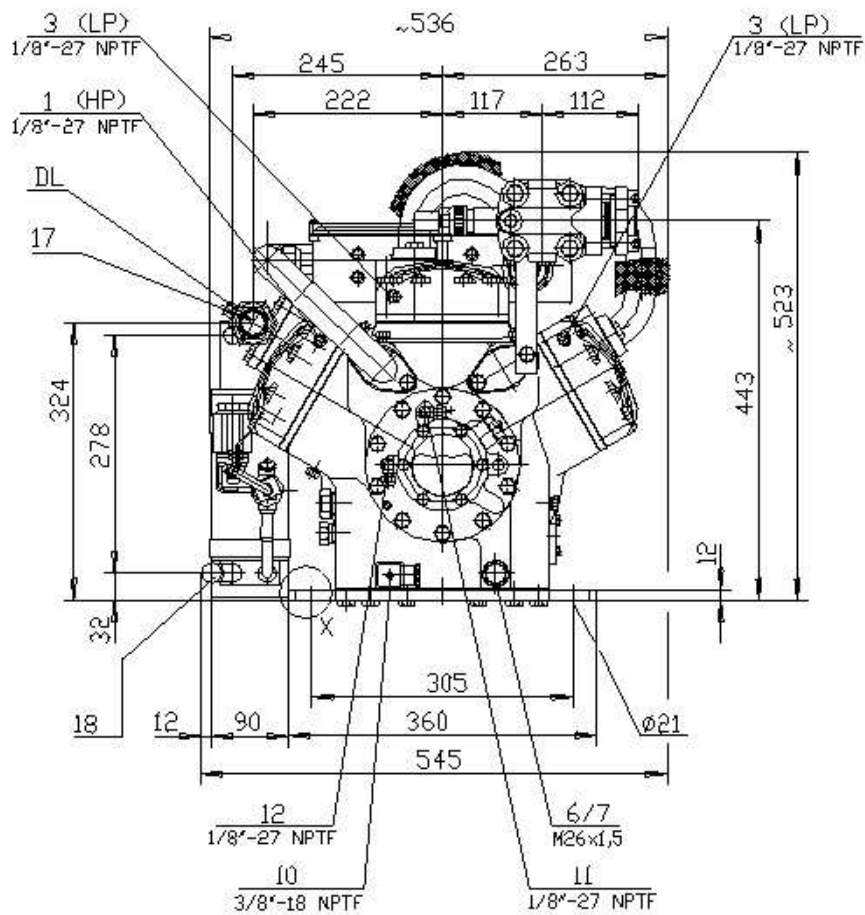
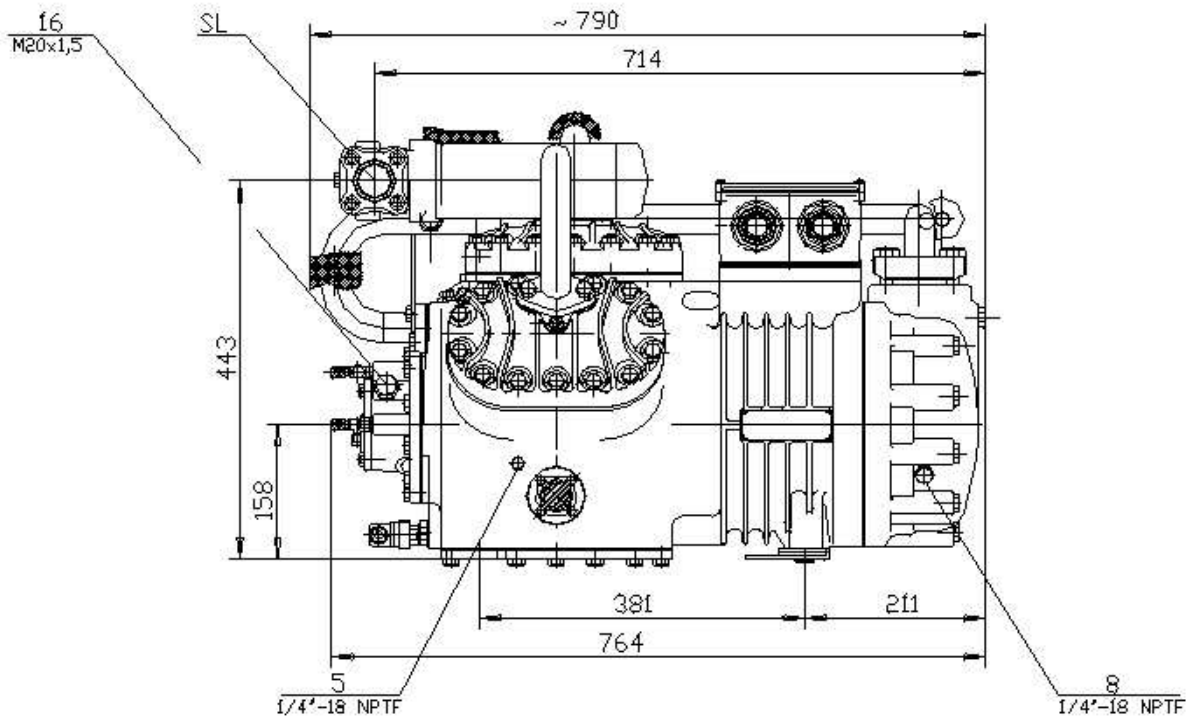
Модель	Температура конденсации, °C	R404A/R507A, Холодопроизводительность, Qo (Вт), Потребляемая мощность, Pe (кВт)																		
		Температура кипения, °C																		
		0	-5	-10	-15	-20	-25	-30	-35	-40	-45	-50	-55	-60	-65	-70				
BS-SH-S6L20-110E	30	Qo									31900	27450	23300	19440	15910	12760	10020	7690	5770	4230
		Pe									16.43	15.02	13.64	12.30	11.00	9.76	8.57	7.44	6.40	5.40
	40	Qo									30600	26350	22350	18610	15230	12240	9640	7420	5540	
		Pe									18.53	16.90	15.32	13.79	12.33	10.92	9.57	8.29	7.07	
	50	Qo									29350	25200	21350	17810	14630	11800	9280			
		Pe									20.63	18.79	17.01	15.30	13.65	12.07	10.55			

При температуре всасываемого пара 20°C, 50 Гц, без переохлаждения жидкости

Дополнительное охлаждение или ограничение температуры всасываемого пара.

Дополнительное охлаждение + впрыск

4. Чертеж компрессора 2023 г.



5. Чертеж компрессора 2022 г.

