

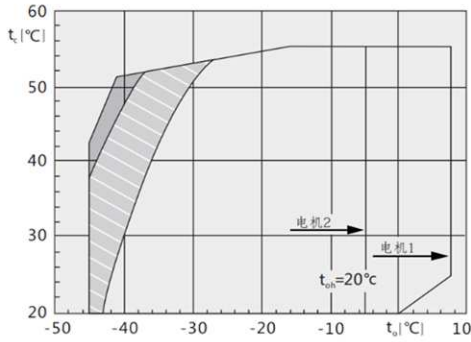


1. Технические параметры

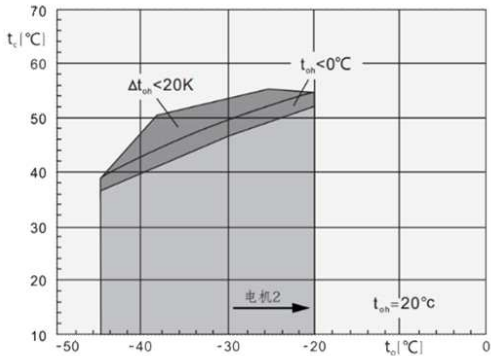
Модель		BS-SH-4L8-41E
Номинальная мощность, Л.С/кВт		8/5.5
Объемная производительность, м ³ /ч 50Гц		41.3
Количество цилиндров/диаметр/ход, мм		4/ø60/42
Нагнетательный и всасывающий патрубки, мм	Нагнетательный вентиль	Ø28
	Всасывающий вентиль	Ø35
Заправка маслом, Л		2,6
Напряжение питания		380-420YY/3/50 440-480YY/3/60
Электрические параметры	MAX рабочий ток, А	17
	Ток заклиненного ротора, А	49/81
ТЭН подогрева картера 220В, Вт		120
Монтажные размеры LxB, мм		368x256
Метод смазки		Центробежная система смазки
Вес, Кг		134

2. Области применения при температуре всасываемого пара 20 °C

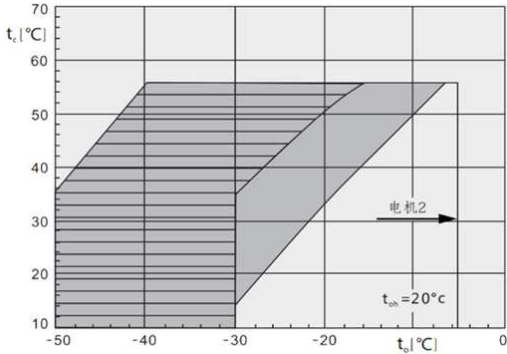
R404A&R507A
BS-SH-2H3-13÷4H9-32;
BS-SH-2L2-13÷4L6-32



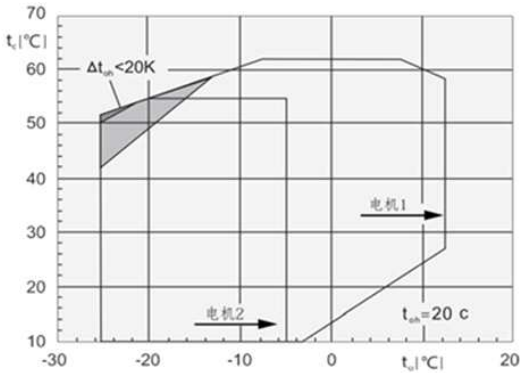
R22 Охлаждение воздухом
BS-SH-2L2-13÷4L6-32



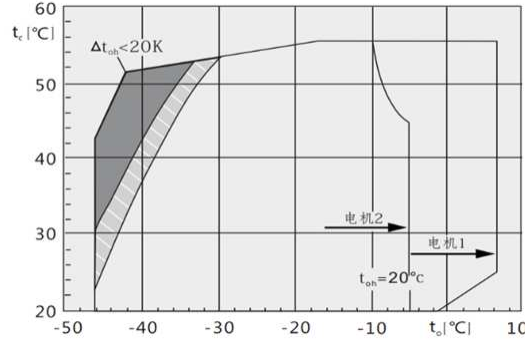
R22 Охлаждение воздухом
BS-SH-4H10-34÷BS-SH-6H50-151;
BS-SH-4L8-41÷BS-SH-6L40-151



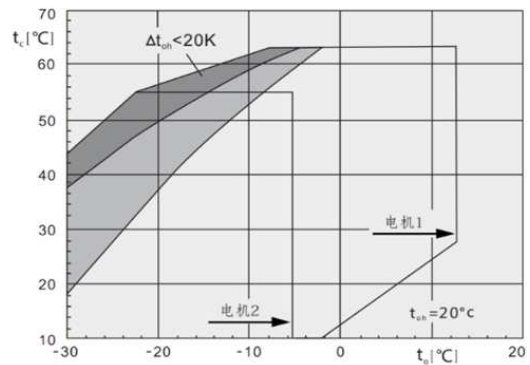
R407C



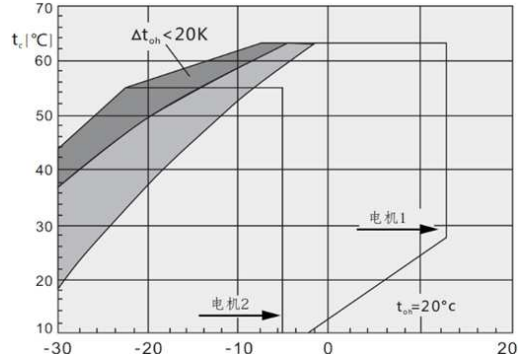
R404A&R507A
BS-SH-4H10-34÷BS-SH-6H50-151;
BS-SH-4L8-41÷BS-SH-6L40-151



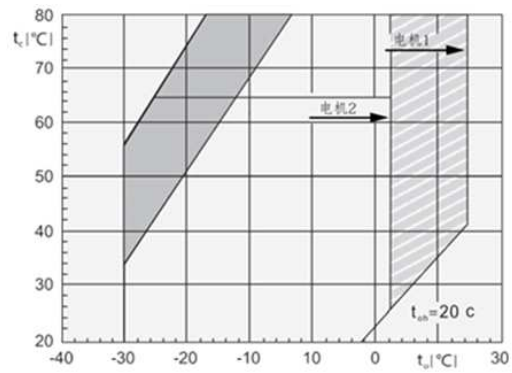
R22 Охлаждение всасывающим паром
BS-SH-2H3-13÷4H9-32;
BS-SH-2L2-13÷4L6-32



R22 Охлаждение всасывающим паром
BS-SH-4H10-34÷BS-SH-6H50-151;
BS-SH-4L8-41÷BS-SH-6L40-151



R134a



t_c Температура кипения, (°C)
 t_{oh} Температура всас. пара, (°C)
 Δt_{oh} Перегрев на всасывании, (K)
 t_c Температура конденсации, (°C)

- Дополнительное охлаждение или макс температура всас. пара. 0°C
- Дополнительное охлаждение
- Дополнительное охлаждение и ограничение t-ры всас пара
- Перегрев на всасывании >10K

3. Холодопроизводительность

Модель	Температура конденсации, °C	R22, Холодопроизводительность, Qo (Вт) , Потребляемая мощность, Pe (кВт)															
		Температура кипения, °C															
		12.5	10	7.5	5	0	-5	-10	-15	-20	-25	-30	-35	-40	-45	-50	
BS-SH-4L8-41E	30	Qo						30700	25200	20450	16370	12880	9830	7320	5220		
		Pe						7.30	6.91	6.44	5.89	5.29	4.66	4.01	3.35		
	40	Qo						27100	22150	17840	14150	11000	8200	5920	4010		
		Pe						8.39	7.77	7.11	6.42	5.70	5.06	4.31	3.51		
	50	Qo						23450	19050	15250	11880	9050	6640	4610	2910		
		Pe						9.40	8.58	7.73	6.90	6.09	5.25	4.37	3.43		

При температуре всасываемого пара 20°C, 50 Гц, без переохлаждения жидкости.

Дополнительное охлаждение за счет изменения положения всасывающего вентиля.

Дополнительное охлаждение или ограничение температуры всасываемого пара.

Дополнительное охлаждение + впрыск.

Модель	Температура конденсации, °C	R134A, Холодопроизводительность, Qo (Вт) , Потребляемая мощность, Pe (кВт)											
		Температура кипения, °C											
		12.5	10	7.5	5	0	-5	-10	-15	-20	-25	-30	
BS-SH-4L8-41E	30	Qo	38400	35000	31800	28900	23600	19120	15280	12030	9280	6980	5080
		Pe	5.05	5.12	5.16	5.16	5.05	4.83	4.53	4.15	3.73	3.28	2.84
	40	Qo	33950	30900	28050	25400	20700	16670	13220	10290	7810	5730	3990
		Pe	6.63	6.52	6.39	6.24	5.87	5.43	4.93	4.40	3.83	3.26	2.69
	50	Qo	29350	26700	24200	21900	17730	14170	11110	8520	6320	4470	2930
		Pe	7.88	7.64	7.38	7.10	6.52	5.89	5.23	4.54	3.84	3.14	2.44

При температуре всасываемого пара 20°C, 50 Гц, без переохлаждения.

Дополнительное охлаждение или ограничение температуры всасываемого пара.

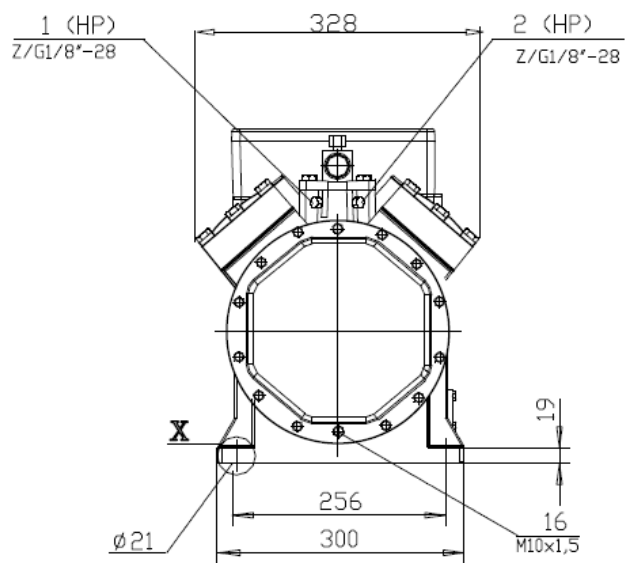
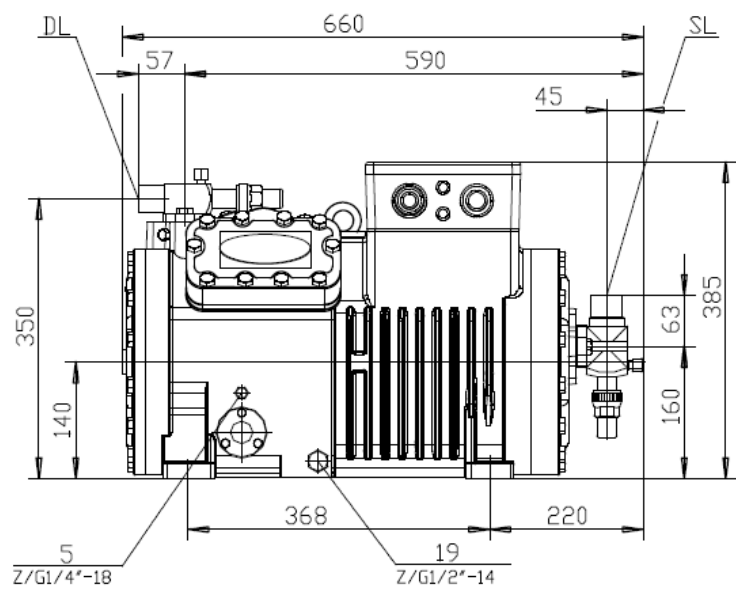
Модель	Температура конденсации, °C	R404A/R507A, Холодопроизводительность, Qo (Вт), Потребляемая мощность, Pe (кВт)														
		Температура кипения, °C														
		7.5	5	0	-5	-10	-15	-20	-25	-30	-35	-40	-45	-50	-55	-60
BS-SH-4L8-41E	30	Qo				33050	27250	22200	17890	14170	10990	8300	6040	4150		
		Pe				8.74	8.17	7.55	6.87	6.16	5.41	4.64	3.86	3.07		
	40	Qo				27750	22800	18480	14760	11560	8830	6520	4580	2960		
		Pe				9.86	9.05	8.20	7.34	6.46	5.57	4.66	3.74	2.81		
	50	Qo					18350	14790	11710	9070	6800	4880	3260			
		Pe					9.74	8.71	7.68	6.65	5.61	4.55	3.46			

При температуре всасываемого пара 20°C, 50 Гц, без переохлаждения жидкости

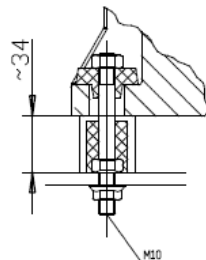
Дополнительное охлаждение или ограничение температуры всасываемого пара.

Дополнительное охлаждение + впрыск

4. Чертеж компрессора 2023 г.



X 2:1



4. Чертеж компрессора 2022 г.

