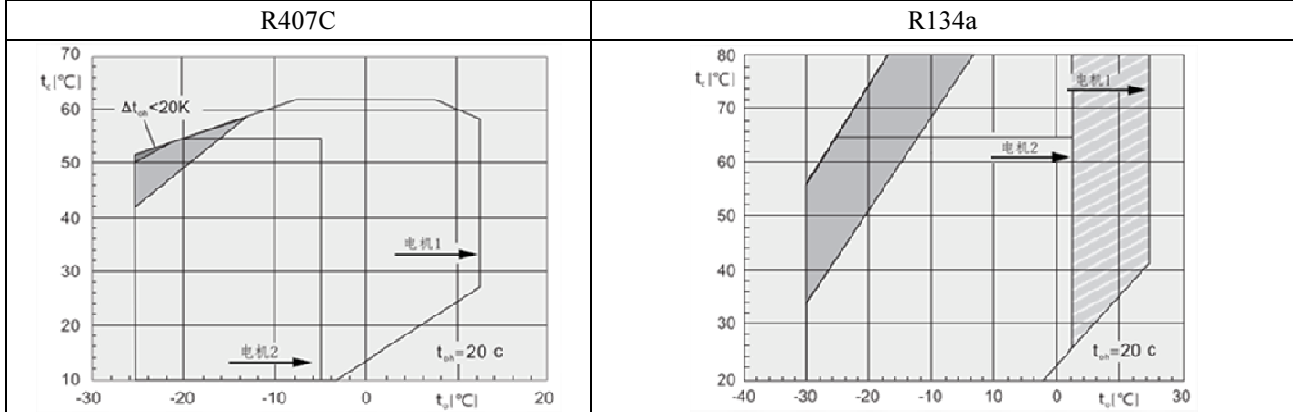
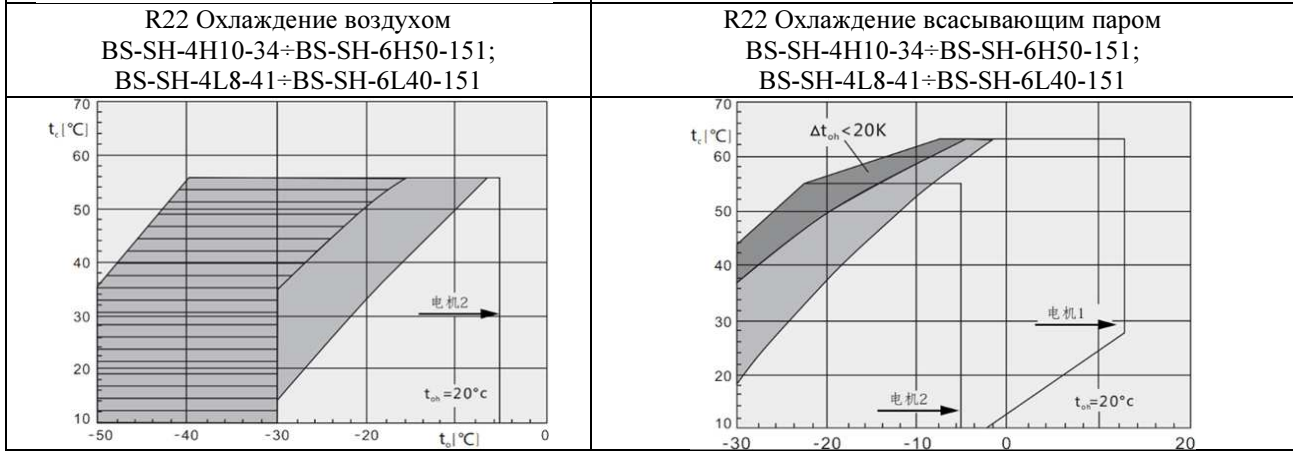
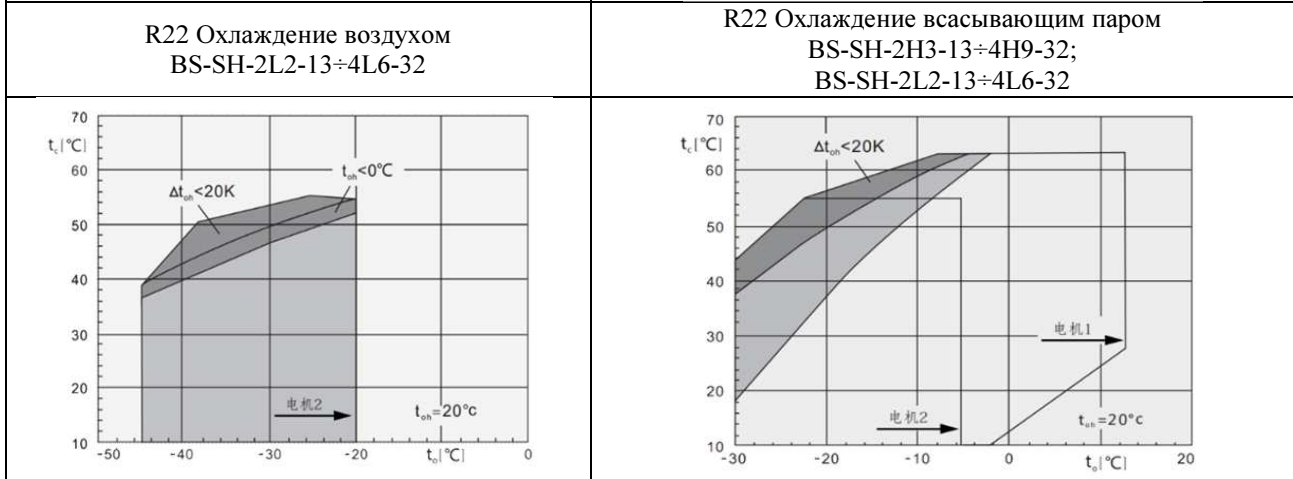
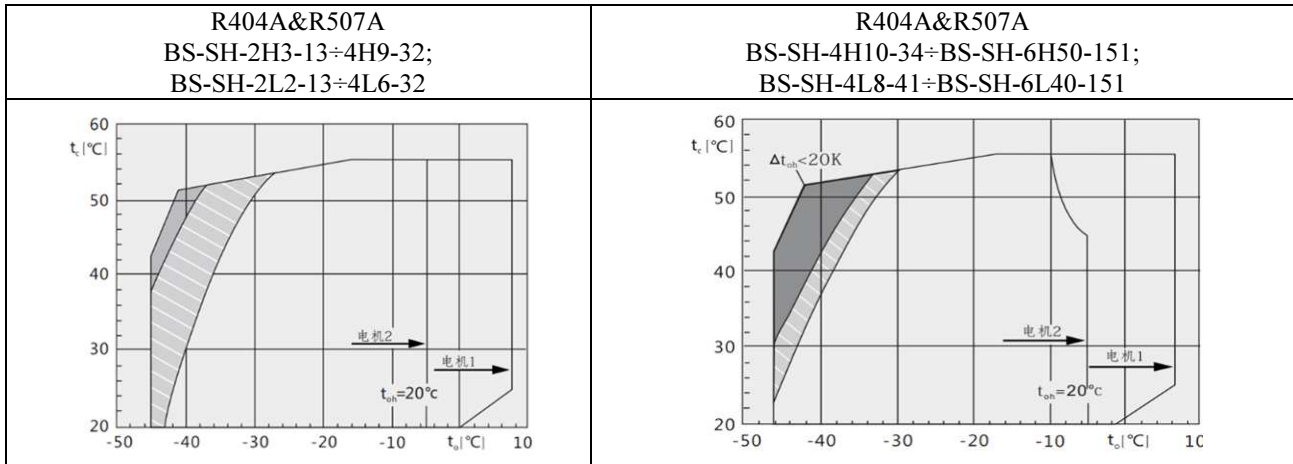




1. Технические параметры

Модель		BS-SH-4H7-26E
Номинальная мощность, Л.С/кВт		7/5,1
Объемная производительность, м³/ч 50Гц		26,8
Количество цилиндров/диаметр/ход, мм		4/ø50/39.3
Нагнетательный и всасывающий патрубки, мм	Нагнетательный вентиль	Ø22
	Всасывающий вентиль	ø28
Заправка маслом, Л		2
Напряжение питания		380-420Y/3/50 440-480Y/3/60
Электрические параметры	МАХ рабочий ток, А	15.9
	Ток заклиненного ротора, А	82.4
ТЭН подогрева картера 220В, Вт		120
Монтажные размеры LxB, мм		293x198
Метод смазки		Центробежная система смазки
Вес, Кг		88.5

2. Области применения при температуре всасываемого пара 20 °С



t _o Температура кипения, (°C) t _{oh} Температура всас. пара, (°C) Δt _{oh} Перегрев на всасывании, (K) t _c Температура конденсации, (°C)	Дополнительное охлаждение или макс температура всас. пара. 0°C
	Дополнительное охлаждение
	Дополнительное охлаждение и ограничение t-ры всас пара
	Перегрев на всасывании >10K

3. Холодопроизводительность

Модель	Температура конденсации, °C	R22, Холодопроизводительность, Qo (Вт) , Потребляемая мощность, Pe (кВт)															
		Температура кипения, °C															
		12.5	10	7.5	5	0	-5	-10	-15	-20	-25	-30	-35	-40	-45	-50	
BS-SH-4H7-26E	30	Qo	36400	33400	30600	28000	23250	19160	15610	12540	9910	7670	5760				
		Pe	4.21	4.37	4.49	4.57	4.63	4.56	4.40	4.15	3.85	3.51	3.15				
	40	Qo	32500	29750	27200	24850	20550	16830	13600	10800	8400	6340	4590				
		Pe	5.83	5.86	5.86	5.82	5.66	5.40	5.06	4.67	4.24	3.80	3.36				
	50	Qo	28500	26100	23800	21700	17830	14480	11560	9030	6850	4970					
		Pe	7.28	7.19	7.07	6.93	6.57	6.14	5.65	5.13	4.61	4.09					

При температуре всасываемого пара 20°C, 50 Гц, без переохлаждения жидкости.

Дополнительное охлаждение за счет изменения положения всасывающего вентиля.

Дополнительное охлаждение или ограничение температуры всасываемого пара.

Дополнительное охлаждение + впрыск.

Модель	Температура конденсации, °C	R134A, Холодопроизводительность, Qo (Вт) , Потребляемая мощность, Pe (кВт)											
		Температура кипения, °C											
		12.5	10	7.5	5	0	-5	-10	-15	-20	-25	-30	
BS-SH-4H7-26E	50	Qo	18800	17100	15520	14050	11430	9170	7230	5580	4190		
		Pe	4.99	4.86	4.73	4.58	4.27	3.92	3.54	3.13	2.69		
	60	Qo	16160	14680	13310	12030	9750	7770	6090	4650	3440		
		Pe	5.62	5.46	5.28	5.10	4.70	4.28	3.82	3.33	2.80		
	70	Qo	13580	12330	11170	10080	8140	6460	5020	3800	2770		
		Pe	6.27	6.06	5.84	5.61	5.13	4.63	4.09	3.51	2.90		

При температуре всасываемого пара 20°C, 50 Гц, без переохлаждения.

Дополнительное охлаждение или ограничение температуры всасываемого пара.

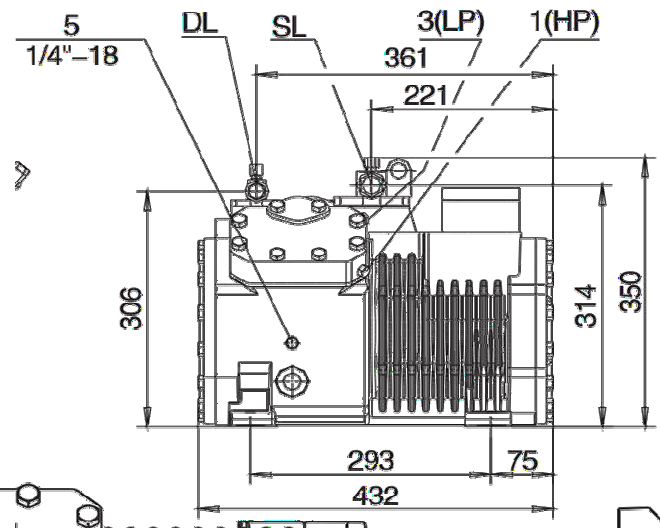
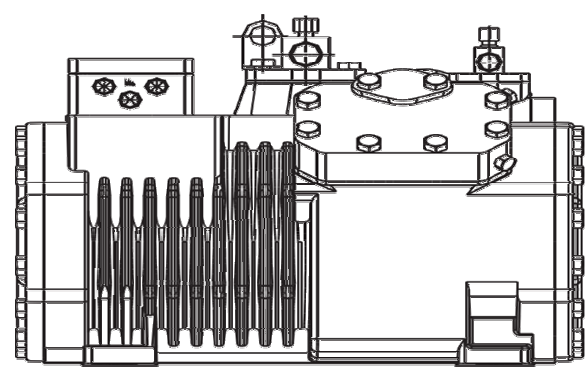
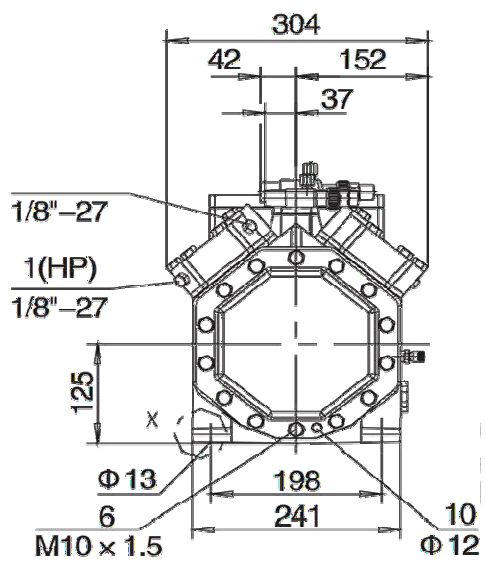
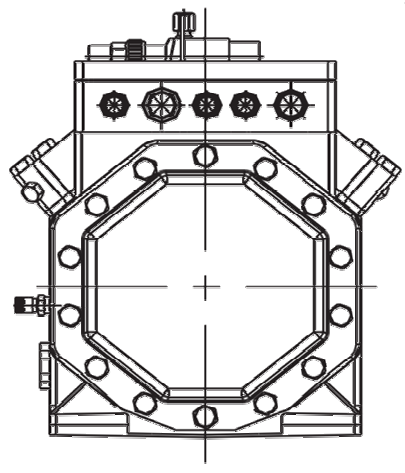
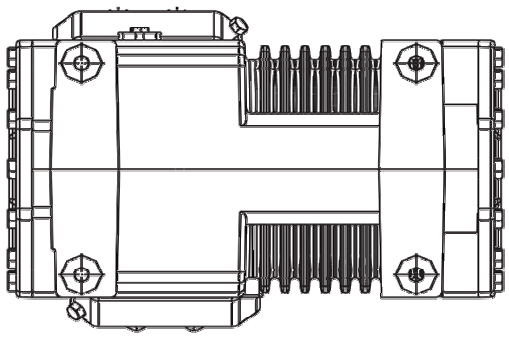
Модель	Температура конденсации, °C	R404A/R507A, Холодопроизводительность, Qo (Вт), Потребляемая мощность, Pe (кВт)															
		Температура кипения, °C															
		7.5	5	0	-5	-10	-15	-20	-25	-30	-35	-40	-45	-50	-55	-60	
BS-SH-4H7-26E	30	Qo	32600	29900	25000	20800	17120	13950	11210	8860	6860	5160	3720				
		Pe	5.49	5.52	5.51	5.39	5.18	4.88	4.52	4.10	3.63	3.12	2.59				
	40	Qo	27500	25200	21100	17490	14350	11630	9270	7250	5510	4040	2800				
		Pe	6.81	6.75	6.55	6.26	5.88	5.43	4.91	4.35	3.74	3.11	2.47				
	50	Qo	22500	20600	17210	14230	11620	9350	7380	5690	4240	3010	1980				
		Pe	7.98	7.83	7.46	7.00	6.46	5.86	5.20	4.50	3.78	3.03	2.28				

При температуре всасываемого пара 20°C, 50 Гц, без переохлаждения жидкости

Дополнительное охлаждение или ограничение температуры всасываемого пара.

Дополнительное охлаждение + впрыск

4. Чертеж компрессора



X 2:1

