

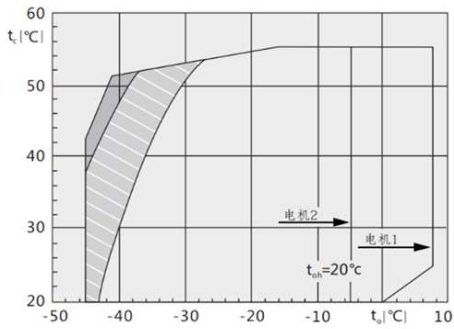


1. Технические параметры

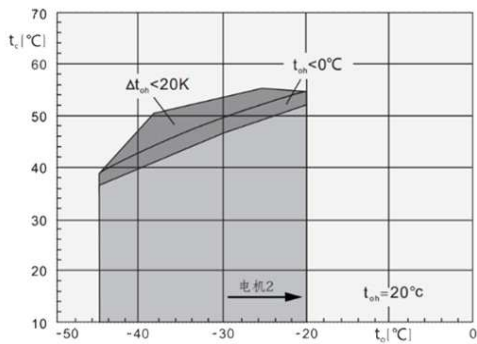
Модель		BS-SH-2L3-16E
Номинальная мощность, Л.С/кВт		3/2.2
Объемная производительность, м ³ /ч 50Гц		16,2
Количество цилиндров/диаметр/ход, мм		2/ø55/39.3
Нагнетательный и всасывающий патрубки, мм	Нагнетательный вентиль	ø16
	Всасывающий вентиль	ø22
Заправка маслом, Л		1.5
Напряжение питания		380-420Y/3/50 440-480Y/3/60
Электрические параметры	MAX рабочий ток, А	8.5
	Ток заклинного ротора, А	37
ТЭН подогрева картера 220В, Вт		120
Монтажные размеры LxB, мм		223x198
Метод смазки		Центробежная система смазки
Вес, Кг		70

2. Области применения при температуре всасываемого пара 20 °C

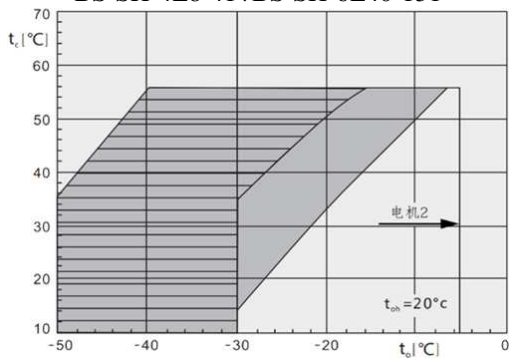
R404A&R507A
BS-SH-2H3-13÷4H9-32;
BS-SH-2L2-13÷4L6-32



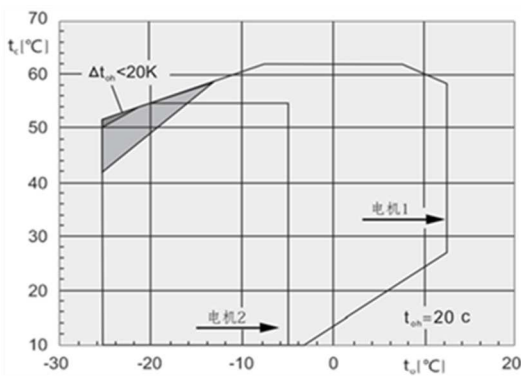
R22 Охлаждение воздухом
BS-SH-2L2-13÷4L6-32



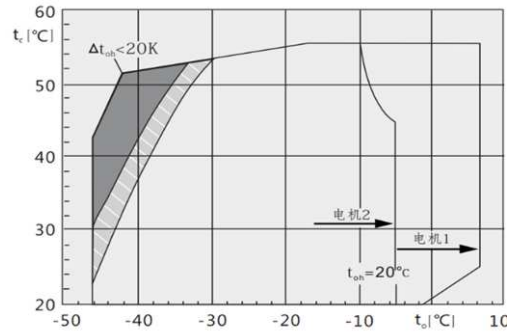
R22 Охлаждение воздухом
BS-SH-4H10-34÷BS-SH-6H50-151;
BS-SH-4L8-41÷BS-SH-6L40-151



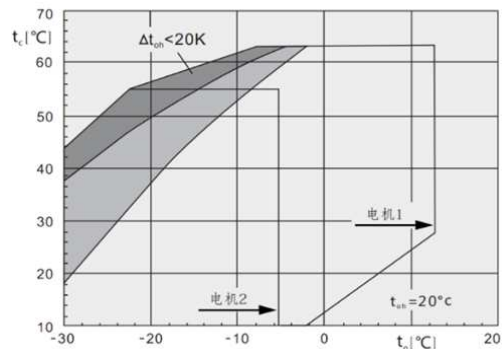
R407C



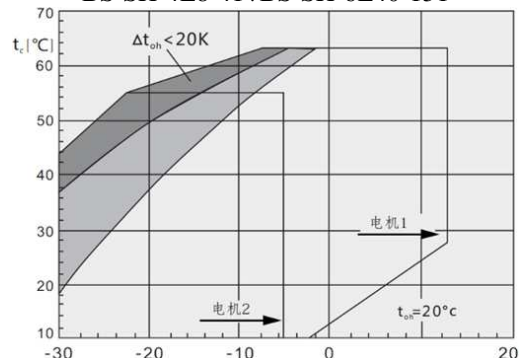
R404A&R507A
BS-SH-4H10-34÷BS-SH-6H50-151;
BS-SH-4L8-41÷BS-SH-6L40-151



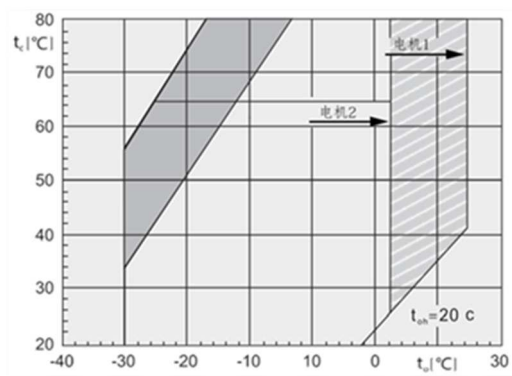
R22 Охлаждение всасывающим паром
BS-SH-2H3-13÷4H9-32;
BS-SH-2L2-13÷4L6-32



R22 Охлаждение всасывающим паром
BS-SH-4H10-34÷BS-SH-6H50-151;
BS-SH-4L8-41÷BS-SH-6L40-151



R134a



t_o Температура кипения, (°C)
 t_{oh} Температура всас. пара, (°C)
 Δt_{oh} Перегрев на всасывании, (K)
 t_c Температура конденсации, (°C)

- Дополнительное охлаждение или макс температура всас. пара. 0°C
- Дополнительное охлаждение
- Дополнительное охлаждение и ограничение t-ры всас пара
- Перегрев на всасывании >10K

3. Холодопроизводительность

Модель	Температура конденсации, °C	R22, Холодопроизводительность, Qo (Вт) , Потребляемая мощность, Pe (кВт)															
		Температура кипения, °C															
		12.5	10	7.5	5	0	-5	-10	-15	-20	-25	-30	-35	-40	-45	-50	
BS-SH-2L3-16E	30	Qo						11350	9290	7500	6390	5040	3890	2940	2160		
		Pe						2.85	2.74	2.56	2.40	2.15	1.91	1.70	1.49		
	40	Qo						9880	8010	6380	5400	4160	3140	2290	1600		
		Pe						3.32	3.07	2.79	2.56	2.27	2.00	1.74	1.47		
	50	Qo						8370	6680	5230	4450	3340	2430	1680			
		Pe						3.73	3.39	3.04	2.79	2.46	2.19	1.90			

При температуре всасываемого пара 20°C, 50 Гц, без переохлаждения жидкости.

Дополнительное охлаждение за счет изменения положения всасывающего вентиля.

Дополнительное охлаждение или ограничение температуры всасываемого пара.

Дополнительное охлаждение + впрыск.

Модель	Температура конденсации, °C	R134A, Холодопроизводительность, Qo (Вт) , Потребляемая мощность, Pe (кВт)											
		Температура кипения, °C											
		12.5	10	7.5	5	0	-5	-10	-15	-20	-25	-30	
BS-SH-2L3-16E	30	Qo	14820	13510	12290	11150	9130	7400	5920	4670	3610	2720	1980
		Pe	2.19	2.15	2.11	2.06	1.95	1.83	1.69	1.54	1.37	1.19	1.00
	40	Qo	13050	11880	10800	9790	8000	6450	5130	4010	3070	2270	1610
		Pe	2.62	2.56	2.50	2.43	2.27	2.11	1.92	1.72	1.50	1.27	1.03
	50	Qo	11340	10320	9370	8490	6910	5550	4390	3400	2570	1860	1280
		Pe	302	2.94	2.85	2.76	2.56	2.35	2.11	1.86	1.60	1.32	1.02

При температуре всасываемого пара 20°C, 50 Гц, без переохлаждения.

Дополнительное охлаждение или ограничение температуры всасываемого пара

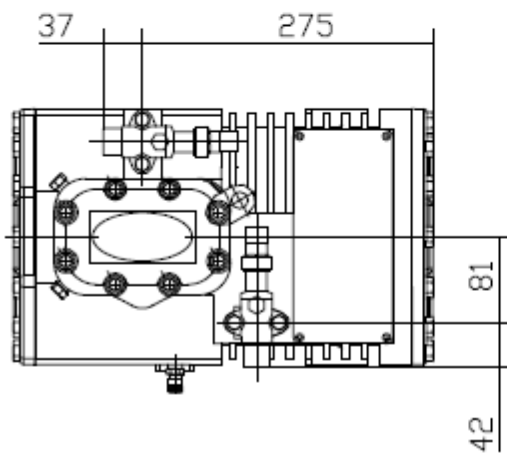
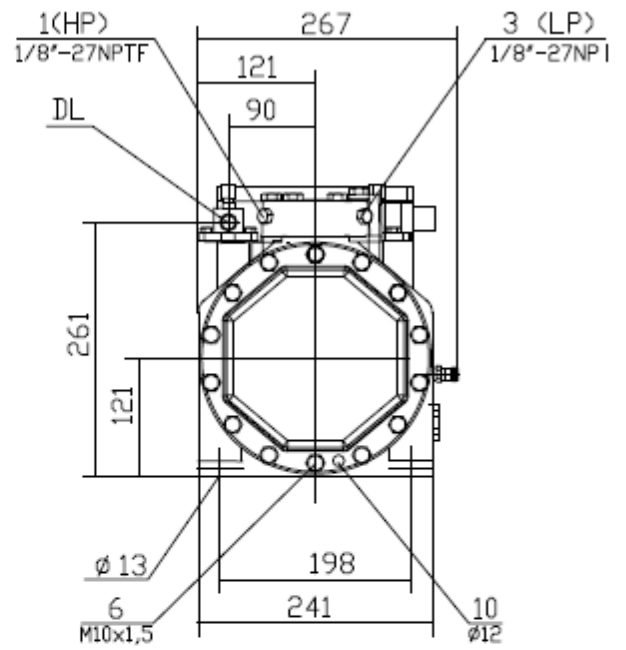
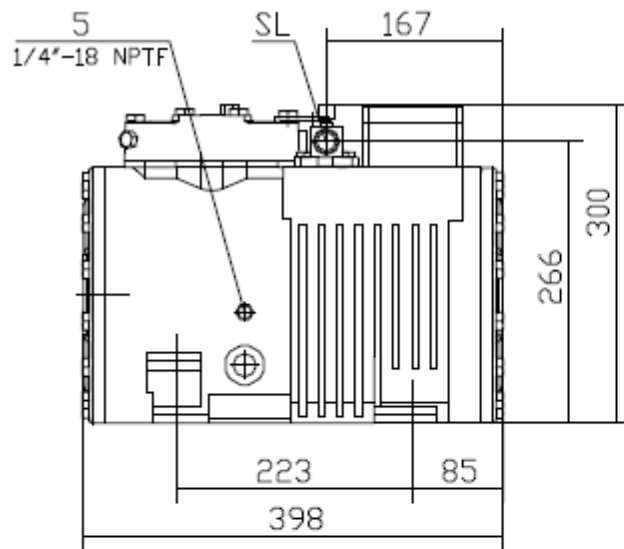
Модель	Температура конденсации, °C	R404A/R507A, Холодопроизводительность, Qo (Вт), Потребляемая мощность, Pe (кВт)														
		Температура кипения, °C														
		7.5	5	0	-5	-10	-15	-20	-25	-30	-35	-40	-45	-50	-55	-60
BS-SH-2L3-16E	30	Qo				12470	10290	8400	6780	5380	4190	3180	2330	1630		
		Pe				3.33	3.15	2.95	2.72	2.48	2.21	1.93	1.64	1.35		
	40	Qo				10510	8650	7040	5640	4440	3420	2550	1810	1200		
		Pe				3.85	3.58	3.29	2.98	2.65	2.32	1.97	1.62	1.27		
	50	Qo				8590	7050	5710	4550	3540	2690	1950	1340			
		Pe				4.35	3.98	3.60	3.21	2.80	2.39	1.98	1.57			

При температуре всасываемого пара 20°C, 50 Гц, без переохлаждения жидкости

Дополнительное охлаждение или ограничение температуры всасываемого пара.

Дополнительное охлаждение + впрыск

4. Чертеж компрессора 2023 г.



5. Чертеж компрессора 2022 г.

