

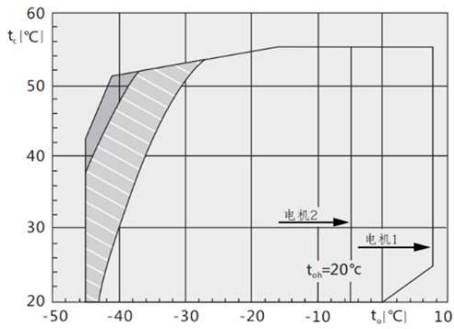


1. Технические параметры

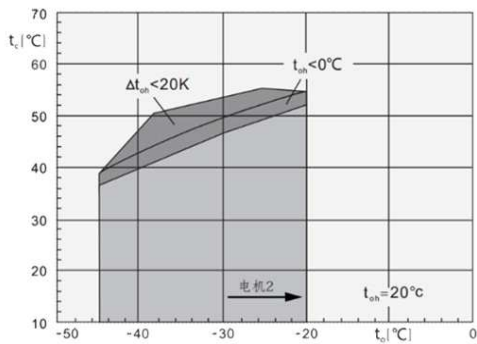
Модель		BS-SH-2L2-13E
Номинальная мощность, Л.С/кВт		2/1.5
Объемная производительность, м ³ /ч 50Гц		13,4
Количество цилиндров/диаметр/ход, мм		2/ø50/39.3
Нагнетательный и всасывающий патрубки, мм	Нагнетательный вентиль	ø16
	Всасывающий вентиль	ø22
Заправка маслом, Л		1.5
Напряжение питания		380-420Y/3/50 440-480Y/3/60
Электрические параметры	MAX рабочий ток, А	6.9
	Ток заклинного ротора, А	30.7
ТЭН подогрева картера 220В, Вт		120
Монтажные размеры LxB, мм		223x198
Метод смазки		Центробежная система смазки
Вес, Кг		67,5

2. Области применения при температуре всасываемого пара 20 °C

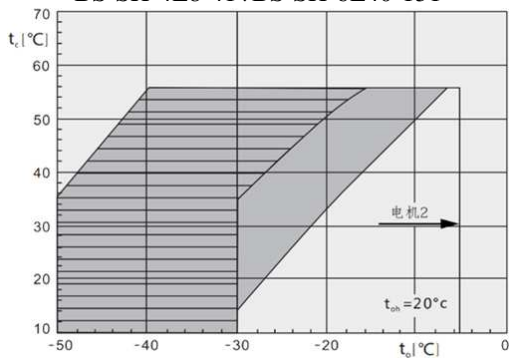
R404A&R507A
BS-SH-2H3-13÷4H9-32;
BS-SH-2L2-13÷4L6-32



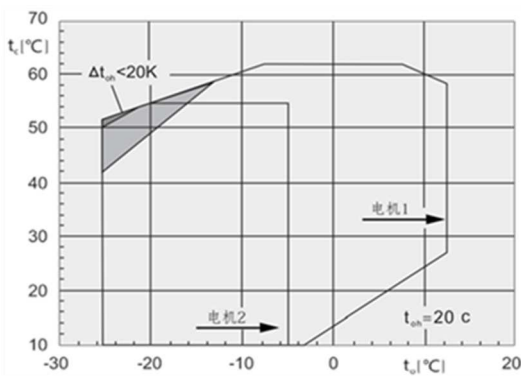
R22 Охлаждение воздухом
BS-SH-2L2-13÷4L6-32



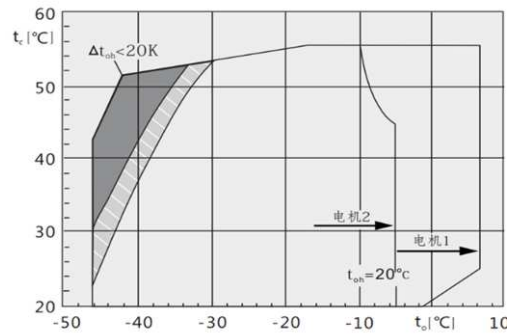
R22 Охлаждение воздухом
BS-SH-4H10-34÷BS-SH-6H50-151;
BS-SH-4L8-41÷BS-SH-6L40-151



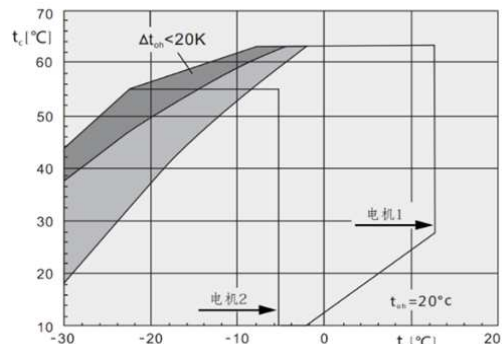
R407C



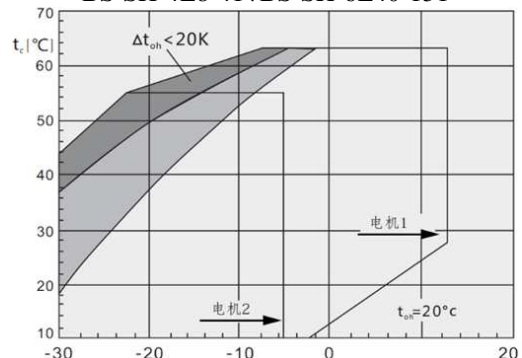
R404A&R507A
BS-SH-4H10-34÷BS-SH-6H50-151;
BS-SH-4L8-41÷BS-SH-6L40-151



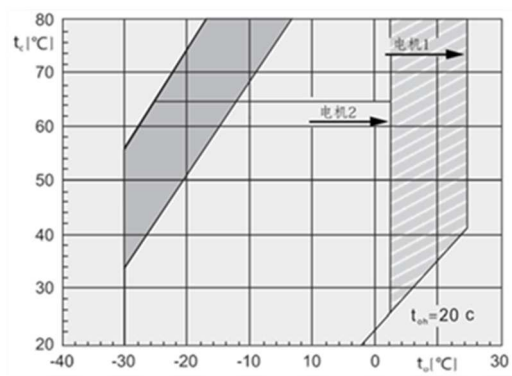
R22 Охлаждение всасывающим паром
BS-SH-2H3-13÷4H9-32;
BS-SH-2L2-13÷4L6-32







R22 Охлаждение всасывающим паром
BS-SH-4H10-34÷BS-SH-6H50-151;
BS-SH-4L8-41÷BS-SH-6L40-151



R134a



t_o Температура кипения, (°C)
 t_{oh} Температура всас. пара, (°C)
 Δt_{oh} Перегрев на всасывании, (K)
 t_c Температура конденсации, (°C)

-  Дополнительное охлаждение или макс температура всас. пара. 0°C
-  Дополнительное охлаждение
-  Дополнительное охлаждение и ограничение t-ры всас пара
-  Перегрев на всасывании >10K

3. Холодопроизводительность

Модель	Температура конденсации, °C	R22, Холодопроизводительность, Qo (Вт) , Потребляемая мощность, Pe (кВт)															
		Температура кипения, °C															
		12.5	10	7.5	5	0	-5	-10	-15	-20	-25	-30	-35	-40	-45	-50	
BS-SH-2L2-13E	30	Qo						9110	7430	5980	5150	4030	3100	2330	1700		
		Pe						2.42	2.39	2.14	2.02	1.82	1.62	1.43	1.24		
	40	Qo						7970	6430	5110	4370	3370	2550	1870	1330		
		Pe						2.77	2.57	2.35	2.22	1.97	1.73	1.49	1.26		
	50	Qo						6790	5400	4200	3520	2660	1960	1390			
		Pe						3.08	2.80	2.53	2.40	2.09	1.850	1.54			

При температуре всасываемого пара 20°C, 50 Гц, без переохлаждения жидкости.

Дополнительное охлаждение за счет изменения положения всасывающего вентиля.

Дополнительное охлаждение или ограничение температуры всасываемого пара.

Дополнительное охлаждение + впрыск.

Модель	Температура конденсации, °C	R134A, Холодопроизводительность, Qo (Вт) , Потребляемая мощность, Pe (кВт)											
		Температура кипения, °C											
		12.5	10	7.5	5	0	-5	-10	-15	-20	-25	-30	
BS-SH-2L2-13E	30	Qo	11730	10680	9710	8810	7200	5820	4650	3660	2820	2120	1540
		Pe	1.82	1.79	1.75	1.71	1.63	1.53	1.43	1.31	1.18	1.03	0.87
	40	Qo	10320	9390	8530	7730	6300	5070	4030	3140	2390	1760	1240
		Pe	2.15	2.11	2.06	2.01	1.89	1.76	1.62	1.46	1.28	1.09	0.88
	50	Qo	8950	8150	7390	6690	5440	4360	3440	2660	1990	1430	970
		Pe	2.47	2.41	2.35	2.28	2.13	1.96	1.78	1.58	1.36	1.12	0.86

При температуре всасываемого пара 20°C, 50 Гц, без переохлаждения.

Дополнительное охлаждение или ограничение температуры всасываемого пара.

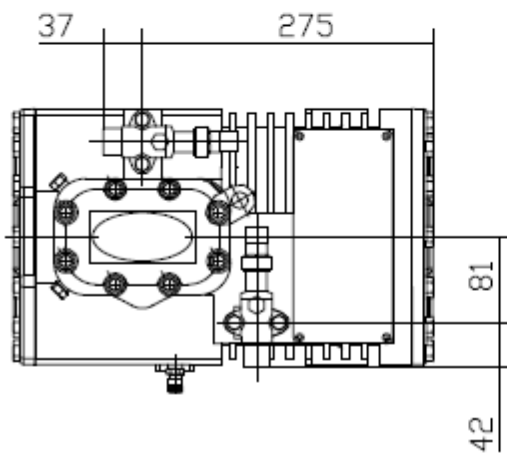
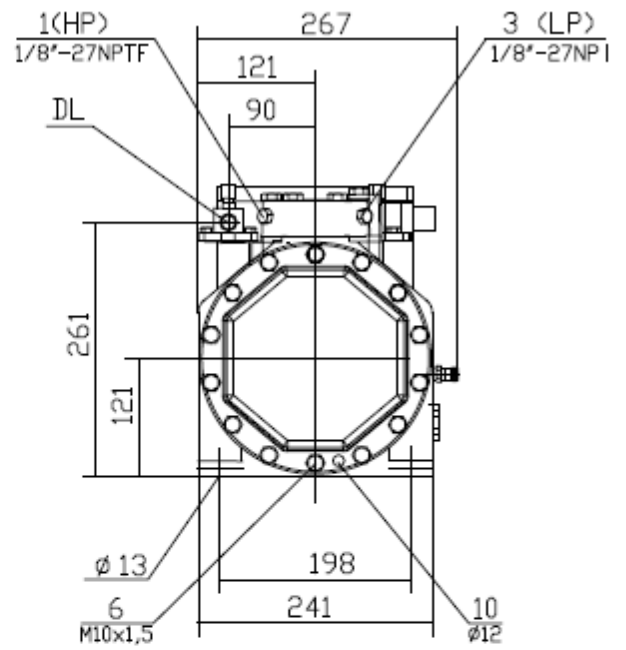
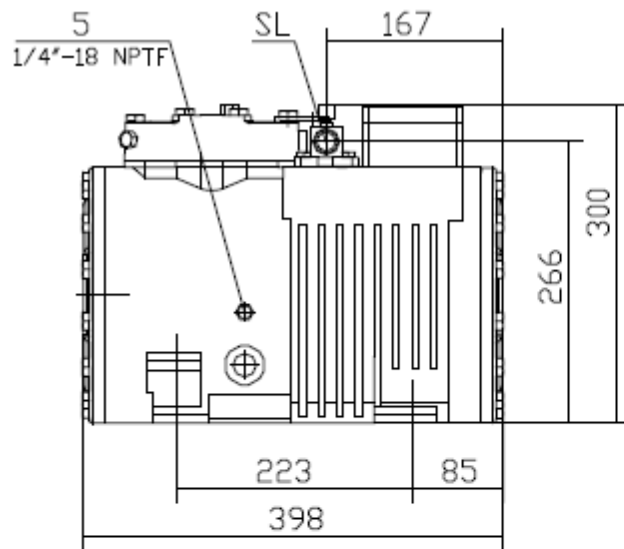
Модель	Температура конденсации, °C	R404A/R507A, Холодопроизводительность, Qo (Вт), Потребляемая мощность, Pe (кВт)															
		Температура кипения, °C															
		7.5	5	0	-5	-10	-15	-20	-25	-30	-35	-40	-45	-50	-55	-60	
BS-SH-2L2-13E	30	Qo				10110	8340	6810	5490	4360	3390	2570	1880	1300			
		Pe				2.72	2.59	2.43	2.25	2.05	1.83	1.59	1.35	1.09			
	40	Qo				8490	68980	5670	4530	3560	2720	2020	1420	920			
		Pe				3.15	2.94	2.7	2.44	2.17	1.88	1.58	1.28	0.98			
	50	Qo				6900	5640	4550	3600	2780	2080	1490	990				
		Pe				3.55	3.25	2.93	2.59	2.25	1.9	1.54	1.19				

При температуре всасываемого пара 20°C, 50 Гц, без переохлаждения жидкости

Дополнительное охлаждение или ограничение температуры всасываемого пара.

Дополнительное охлаждение + впрыск

4. Чертеж компрессора 2023 г.



5. Чертеж компрессора 2022 г.

